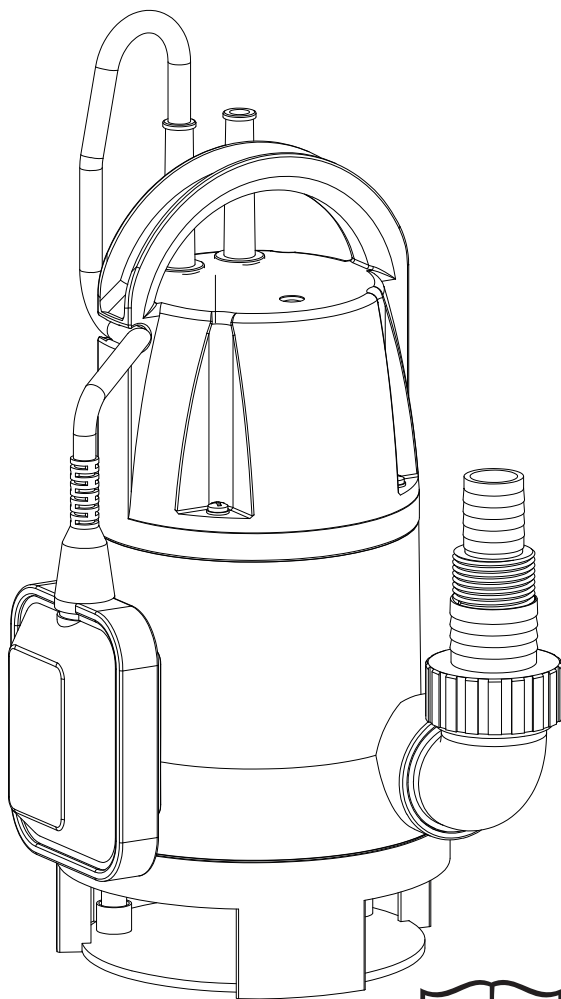


belko[®]

TAUCHPUMPE 400W **SUBMERSIBLE PUMP 400W**

BKELSP400W

DE Bedienungsanleitung
EN Instruction manual



Tauchpumpe | Submersible pump | Pompe submersible | Pompa zatapialna
Dalğıç pompa | Погружной насос



CE 

Vorwort

Vielen Dank, dass Sie sich für ein Qualitätsprodukt von Belko® entschieden haben. Um die Langjährigkeit des Produkts zu gewährleisten beachten Sie bitte unbedingt, die umseitig folgende Aufbau bzw. Bedienungsanleitung.

Wir empfehlen diese Anleitung zum späteren Nachschlagen aufzuheben. Sie haben eine Frage zu dem Artikel? Es ist leider ein Problem aufgetreten? Für den technischen Support und Serviceanfragen können Sie sich vertrauensvoll an unsere geschulten Mitarbeiter unter info@panorama24.eu wenden.



Nur für den Hausgebrauch und nicht für gewerbliche Nutzung geeignet.

Sicherheitshinweise

Dieses Gerät kann von Kindern ab 8 Jahren und darüber sowie von Personen mit verringerten physischen, sensorischen oder mentalen Fähigkeiten oder Mangel an Erfahrung und Wissen benutzt werden, wenn sie beaufsichtigt oder bezüglich des sicheren Gebrauchs des Gerätes unterwiesen wurden und die daraus resultierenden Gefahren verstehen. Kinder dürfen nicht mit dem Gerät spielen. Reinigung und Benutzer-Wartung dürfen nicht von Kindern ohne Beaufsichtigung durchgeführt werden.

Gefahr!

Beim Benutzen von Geräten müssen einige Sicherheitsvorkehrungen eingehalten werden, um Verletzungen und Schäden zu verhindern. Lesen Sie diese Bedienungsanleitung / Sicherheitshinweise deshalb sorgfältig durch. Bewahren Sie diese gut auf, damit Ihnen die Informationen jederzeit zur Verfügung stehen. Falls Sie das Gerät an andere Personen übergeben sollten, händigen Sie diese Bedienungsanleitung / Sicherheitshinweise bitte mit aus. Wir übernehmen keine Haftung für Unfälle oder Schäden, die durch Nichtbeachten dieser Anleitung und den Sicherheitshinweisen entstehen.

Gefahr!

Lesen Sie alle Sicherheitshinweise und Anweisungen. Versäumnisse bei der Einhaltung der Sicherheitshinweise und Anweisungen können elektrischen Schlag, Brand und/oder schwere Verletzungen verursachen. Bewahren Sie alle Sicherheitshinweise und Anweisungen für die Zukunft auf.

Gefahr!

Die Pumpe muss über eine Fehlerstromschutzeinrichtung (RCD) mit einem Bemessungsfehlerstrom von nicht mehr als 30 mA versorgt werden (nach VDE 0100 Teil 702 und 738).

Das Gerät ist nicht zum Einsatz in Schwimmbecken, Planschbecken jeder Art und sonstigen Gewässern geeignet, in welchen sich während des Betriebs Personen oder Tiere aufhalten können. Ein Betrieb des Gerätes während des Aufenthalts von Mensch oder Tier im Gefahrenbereich ist nicht zulässig. Fragen Sie Ihren Elektrofachmann!

- Bevor Sie das Gerät in Betrieb nehmen, lasse Sie fachmännisch prüfen, ob die Erdung, Nullung oder Fehlerstromschutzschaltung den Sicherheitsvorschriften der Energieversorgungsunternehmen entsprechen und einwandfrei funktionieren.
- Die elektrischen Steckverbindungen sind vor Nässe zu schützen.
- Bei Überschwemmungsgefahr die Steckverbindungen im überflutungssicheren Bereich anbringen.
- Die Förderung von aggressiven Flüssigkeiten, sowie die Förderung von abrasiven (schmirgelnden) Stoffen ist auf jeden Fall zu vermeiden.
- Das Gerät ist vor Frost zu schützen.
- Das Gerät ist vor Trockenlauf zu schützen
- Der Zugriff von Kindern ist durch geeignete Maßnahmen zu verhindern.

Sicherheitshinweise

- Niemals trocken laufen lassen.
- Niemals zu pumpen aggressiver Flüssigkeiten verwenden (wie bspw. Benzin, Öle, Salzwasser...).
- Niemals am Anschlusskabel tragen, heben oder ziehen. Zum Senken oder Heben der Pumpe, diese an einem Seil sichern.
- Kein Kinderspielzeug.
- Beachten Sie, dass die Betriebsspannung der Pumpe mit der Netzspannung (230V / 50Hz) übereinstimmt.
- Achtung! Niemals mit beschädigtem Netzkabel betreiben. Defektes Netzkabel sofort vom Hersteller oder einer Fachkundigen Person ersetzen lassen.

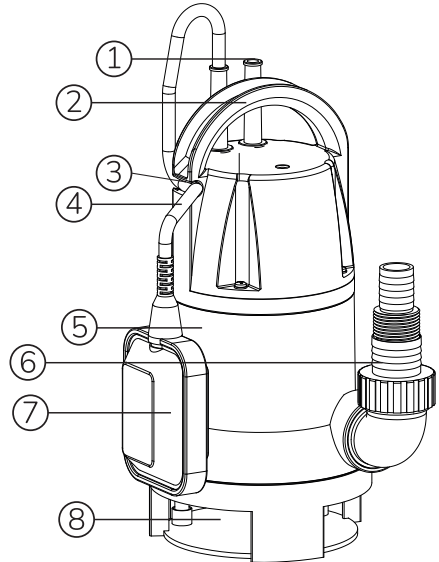
Achtung! Dieses Gerät nur in Übereinstimmung mit nachfolgenden Punkten benutzen:

- Nicht für den Dauerbetrieb geeignet. Nach jeder Stunde Nutzung ca. 10 Min Ruhezeit.
- Niemals Pumpe vor dem eintauchen ins Wasser anschalten.
- Die Pumpe ist für Schmutzwasser mit Verunreinigungen zw. 5-35mm konstruiert, größere Teile können die Pumpe blockieren und diese zerstören.
- Diese Pumpe darf niemals für Trinkwasser verwendet werden.

Technisches Datenblatt

Modell	BKELSP400W
Netzspannung	230V~50Hz
Leistung	400 W
Max. Fördermenge	8000 l/h
Max. Förderhöhe	5 m
Max. Tiefe	5 m
Max. Korngröße	Ø 35 mm
Anschlussgrößen	1" 1-1/4" 1-1/2"
Anschluss Kabellänge	10 m

Übersicht



IPX8

- 1 Anschlusskabel
- 2 Tragegriff
- 3 Schwimmerschalter Begrenzer
- 4 Schwimmerschalter Kabel
- 5 Pumpengehäuse
- 6 Anschlusswinkel
- 7 Schwimmerschalter
- 8 Ansaugschlitze

Bestimmungsgemäße Verwendung

Das von Ihnen erworbene Gerät ist für die Förderung von Wasser mit einer maximalen Temperatur von 35° C bestimmt. Das Gerät darf nicht für andere Flüssigkeiten, insbesondere nicht für Motorenkraftstoff e. Reinigungsmittel und sonstige chemische Produkte verwendet werden!

Das Gerät findet überall dort Anwendung, wo Wasser umgefördert werden muss, z.B. im Haushalt, im Garten, und vielen Anwendungen mehr. Es darf nicht für den Betrieb von Schwimmbecken verwendet werden!

Bei Benutzung des Gerätes in Gewässern mit natürlichem, schlammigem Boden stellen Sie das Gerät leicht erhöht auf, z.B. auf Ziegelsteinen

Für Dauerbenutzung, z.B. als Umwälzpumpe im Teich, ist das Gerät nicht bestimmt. Die zu erwartende Lebenszeit des Gerätes wird sich dadurch deutlich verkürzen, da das Gerät nicht für eine andauernde Belastung konstruiert wurde.

Das Gerät darf nur nach ihrer Bestimmung verwendet werden. Jede weitere darüber hinausgehende Verwendung ist nicht bestimmungsgemäß. Für daraus hervorgerufene Schäden oder Verletzungen aller Art haftet der Benutzer/Bediener und nicht der Hersteller.

Bitte beachten Sie, dass unsere Geräte bestimmungsgemäß nicht für den gewerblichen, handwerklichen oder industriellen Einsatz konstruiert wurden. Wir übernehmen keine Gewährleistung, wenn das Gerät in Gewerbe-, Handwerks- oder Industriebetrieben sowie bei gleichzusetzenden Tätigkeiten eingesetzt wird.

Durch Auslaufen von Schmieröl/Schmiermittel kann das Wasser verunreinigt werden.

Vor Inbetriebnahme

Überzeugen Sie sich vor dem Anschließen, dass die Daten auf dem Typenschild mit den Netzdaten übereinstimmen.

INSTALLATION

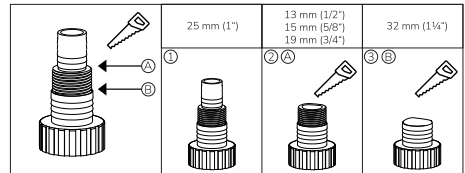
Die Installation des Gerätes erfolgt entweder:

- Stationär mit fester Rohrleitung oder
- Stationär mit flexibler Schlauchleitung

Hinweis:

Klären Sie vor dem Betrieb der Pumpe mögliche Sonderbedingungen für die Installation! Wenn z.B. ein Stromausfall, eine Verschmutzung oder eine defekte Abdichtung zu Sachschäden führen können, sind zusätzliche Schutzmaßnahmen zu installieren. Diese Schutzmaßnahmen sind zum Beispiel: Parallel laufende Pumpen auf einem getrennt abgesicherten Stromkreis, Feuchtigkeitssensoren zur Abschaltung, und ähnliche Sicherheits-einrichtungen. In Zweifelsfällen lassen Sie sich unbedingt von einem Sanitärfachmann beraten.

Die maximale Fördermenge kann nur mit dem größtmöglichen Leitungsdurchmesser erreicht werden, beim Anschluss kleinerer Schläuche wird die Fördermenge reduziert. Bei Verwendung des Universal-Schlauchanschlusses sollte dieser deshalb wie in nachstehender Abbildung gezeigt bis zum genutzten Anschluss gekürzt werden, um die Fördermenge nicht unnötig zu reduzieren. Flexible Schlauchleitungen sind mit einer Schlauchschelle (nicht im Lieferumfang) zu befestigen.



Bei der Installation ist zu beachten, dass das Gerät niemals freihängend an die Druckleitung oder am Stromkabel montiert werden darf. Das Gerät muss an dem dafür vorgesehenen Tragegriff aufgehängt werden, bzw. auf dem Schachtboden aufliegen. Um eine einwandfreie Funktion des Gerätes zu gewährleisten, muss der Schachtboden immer frei von Schlamm oder sonstigen Verunreinigungen sein. Bei zu geringem Wasserspiegel kann der im Schacht befindliche Schlamm schnell eintrocknen und das Gerät am Anlaufen hindern. Deshalb ist es notwendig, das Gerät regelmäßig zu prüfen (Anlaufversuche durchführen).

Der Pumpenschacht sollte eine ausreichende Größe haben.

NETZANSCHLUSS

Gefahr!

Das von Ihnen erworbene Gerät ist bereits mit einem Schutzkontaktstecker versehen. Das Gerät ist bestimmt für den Anschluss an eine Schutzkontaktsteckdose mit 230 V~50 Hz. Vergewissern Sie sich, dass die Steckdose ausreichend abgesichert ist (mind. 6 A) und einwandfrei in Ordnung ist. Führen Sie den Netzstecker in die Steckdose ein und das Gerät ist somit betriebsbereit.

Gefahr!

Diese Arbeit ist nur von einem Fachmann des Elektrohandwerks oder vom Kundendienst durchzuführen, um Gefährdungen zu vermeiden.

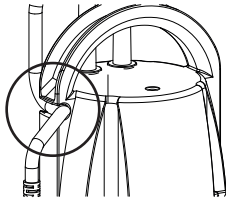
Bedienung

Nachdem Sie diese Installations- und Betriebsanweisung genau gelesen haben, können Sie unter Beachtung folgender Punkte das Gerät in Betrieb nehmen:

- Prüfen Sie, dass das Gerät sicher aufgestellt ist.
- Prüfen Sie, dass die Druckleitung ordnungsgemäß angebracht wurde.
- Vergewissern Sie sich, dass der elektrische Anschluss 230 V ~ 50 Hz beträgt.
- Überprüfen Sie den ordnungsgemäßen Zustand der elektrischen Steckdose.
- Vergewissern Sie sich, dass niemals Feuchtigkeit oder Wasser an den Netzanschluss kommt
- Vermeiden Sie, dass das Gerät trocken läuft.
- Zum Ausschalten des Gerätes ziehen Sie bitte den Netzstecker aus der Steckdose.

EINSTELLUNG EIN/AUS-SCHALTPUNKT:

Der Ein- bzw. Ausschaltpunkt des Schwimmerschalters kann durch Veränderung des Schwimmerschalters in der Schwimmerschaltrasterung eingestellt werden.



- Der Schwimmerschalter muss so angebracht sein, dass die Schalthöhe: EIN und die Schalthöhe: AUS leicht und mit wenig Kraftaufwand erreicht werden kann. Prüfen Sie dies, indem Sie das Gerät in ein Gefäß, gefüllt mit Wasser, stellen und den Schwimmerschalter mit der Hand vorsichtig hochheben und anschließend wieder senken. Dabei können Sie sehen, ob das Gerät sich ein, bzw. ausschaltet.
- Achten Sie auch darauf, dass der Abstand zwischen dem Schwimmerschalterkopf und der Kabelhalterung nicht kleiner als 10 cm ist. Bei zu geringem Abstand wird die einwandfreie Funktion nicht gewährleistet.
- Achten Sie bei der Einstellung des Schwimmerschalters darauf, dass der Schwimmerschalter nicht vor dem Ausschalten des Gerätes den Boden berührt. Achtung! Gefahr des Trockenlaufes.

MANUELLER BETRIEB

Der Schwimmerschalter muss mithilfe des Schwimmerschaltraster Senkrecht angebracht werden. Somit läuft das Gerät ständig. Das Gerät darf in dieser Betriebsart nur unter Aufsicht benutzt werden, um Trockenlauf zu vermeiden. Das Gerät muss abgeschaltet werden (Netzstecker ziehen), sobald kein Wasser mehr aus der Druckleitung austritt.

Reinigung & Wartung

Gefahr! Vor jeder Wartungsarbeit den Netzstecker ziehen.

- Kunststoffteile mit einem weichen Lappen reinigen. Keine Scharfen Gegenstände oder Reiniger benutzen.
- Durch mangelnde Pflege und Wartung kann das Gerät Schaden nehmen. Gefährliche Situationen können entstehen.
- Bei transportabler Verwendung sollte das Gerät nach jedem Gebrauch mit klarem Wasser gereinigt werden.
- Bei stationärer Installation empfiehlt sich mind. alle 3 Monate die Funktion des Schwimmerschalters zu überprüfen.
- Alle 3 Monate Schachtboden von Schlamm befreien und auch die Schachtwände reinigen.
- Den Schwimmerschalter mit klarem Wasser von Ablagerungen reinigen.

Entsorgung

Am Ende der langen Lebensdauer Ihres Artikels führen Sie bitte die wertvollen Rohstoffe einer fachgerechten Entsorgung zu, so dass ein ordnungsgemäßes Recycling stattfinden kann. Sollten Sie sich nicht sicher sein, wie Sie am besten Vorgehen, helfen die örtlichen Entsorgungsbetriebe oder Wertstoffhöfe gerne weiter.



Innerhalb der EU weist dieses Symbol darauf hin, dass dieses Produkt nicht über den Hausmüll entsorgt werden darf. Altgeräte enthalten wertvolle recyclingfähige Materialien, die einer Wiederverwertung zugeführt werden sollten und um der Umwelt bzw. der menschlichen Gesundheit nicht durch unkontrollierte Müllbeseitigung zu schaden. Bitte entsorgen Sie Altgeräte deshalb über geeignete Sammelsysteme oder senden Sie das Gerät zur Entsorgung an die Stelle, bei der Sie es gekauft haben. Diese wird dann das Gerät der stofflichen Verwertung zuführen.

EU-Konformitätserklärung

Der Unterzeichner, Panorama24 GmbH, Chromstr. 4, 30916 Isernhagen, DEUTSCHLAND bescheinigt hiermit, dass die nachstehend aufgeführten Geräte bei Verlassen des Werks die harmonisierten EU-Leitlinien, EU-Normen für Sicherheit und besondere Normen erfüllen. Dieses Zertifikat verliert seine Gültigkeit, wenn die Geräte ohne unsere Genehmigung verändert werden.

Wir weisen ausdrücklich darauf hin, dass wir in Übereinstimmung mit dem Produkthaftungsgesetz nicht für Schäden haften, die durch unsere Produkte entstehen, wenn diese unsachgemäß und nicht durch einen von uns autorisierten Servicepartner repariert wurden oder wenn keine Original Belko® Teile oder von uns zugelassene Teile verwendet wurden.

PRODUKTBEZEICHNUNG: TAUCHPUMPE 400W
PRODUKTTYP: BKELSP400W
ANBRINGUNGSJAHR DER CE-KENNZEICHNUNG: 2022
EU RICHTLINIEN:

EN 60335-1:2012+A11:2014+A13:2017+A1:2019+A2:2019
+A14:2019
EN 60335-2-41:2003+A1:2004+A2:2010
EN 62233:2008

2014/35/EU

Fehlersuche

Störung	Ursachen	Abhilfe
Gerät läuft nicht an	<ul style="list-style-type: none">- Netzspannung fehlt- Schwimmschalter schaltet nicht	<ul style="list-style-type: none">- Netzspannung überprüfen- Schwimmschalter in höhere Stellung bringen
Gerät fördert nicht	<ul style="list-style-type: none">- Einlaufsieb verstopft- Druckschlauch geknickt	<ul style="list-style-type: none">- Einlaufsieb mit Wasserstrahl reinigen- Knickstelle beheben
Gerät schaltet nicht aus	<ul style="list-style-type: none">- Schwimmschalter kann nicht absinken	<ul style="list-style-type: none">- Gerät auf dem Schachtboden richtig aufstellen
Fördermenge ungenügend	<ul style="list-style-type: none">- Einlaufsieb verstopft- Leistung verringert, durch stark verschmutzte und schmirgelnde Wasserbeimengungen	<ul style="list-style-type: none">- Einlaufsieb reinigen
Gerät schaltet nach kurzer Laufzeit ab	<ul style="list-style-type: none">- Motorschutz schaltet das Gerät wegen zu starker Wasserverschmutzung ab- Wassertemperatur zu hoch, Motorschutz schaltet ab	<ul style="list-style-type: none">- Netzstecker ziehen und Gerät sowie Schacht reinigen- Auf maximale Wassertemperatur von 35° C achten!



HERSTELLER:

Belko® ist eine Marke der Panorama24 GmbH

Panorama24 GmbH, Chromstr. 4, 30916 Isernhagen, Deutschland.

MADE IN CHINA / COPYRIGHT 2023 / Druck- und Satzfehler sowie technische Änderungen vorbehalten.

Introduction

Thank you for choosing a quality product from Belko®. To ensure the longevity of the product, please be sure to follow the assembly and operating instructions overleaf.

We recommend that you keep these instructions for future reference. Do you have a question about the article? Unfortunately, a problem has occurred? For technical support and service inquiries, you can confidently contact our trained staff at info@panorama24.eu.



For household use only and not suitable for commercial use.

Safety instructions

This appliance can be used by children aged from 8 years and above and persons with reduced physical, sensory or mental capabilities or lack of experience and knowledge if they have been given supervision or instruction concerning use of the appliance in a safe way and understand the hazards involved. Children must not play with the appliance. Cleaning and user maintenance must not be carried out by children without supervision.

Danger!

When using equipment, some safety precautions must be observed to prevent injury and damage. Therefore, read these operating instructions / safety instructions carefully. Keep them in a safe place so that the information is always available to you. If you hand over the device to other persons, please hand over this operating manual / safety instructions as well. We accept no liability for accidents or damage caused by failure to observe these operating instructions and the safety instructions.

Danger!

Read all safety notes and instructions. Failure to comply with the safety notes and instructions can cause electric shock, fire and/or serious injury. Keep all safety notices and instructions for future reference.

Danger!

The pump must be supplied via a residual current device (RCD) with a rated residual current of no more than 30 mA (according to VDE 0100 Parts 702 and 738).

The device is not suitable for use in swimming pools, paddling pools of any kind and other bodies of water in which persons or animals may be present during operation. Operation of the device while people or animals are in the danger zone is not permitted. Ask your electrical specialist!

- Before operating the device, have it professionally checked whether the grounding, zeroing or residual current circuit corresponds to the safety regulations of the power supply company and is functioning properly.
- The electrical plug connections must be protected against moisture.
- If there is a risk of flooding, install the plug connections in the flood-proof area.
- The pumping of aggressive liquids, as well as the pumping of abrasive (sanding) materials must be avoided at all costs.
- The device must be protected from frost.
- The device must be protected against dry running.
- Access by children must be prevented by appropriate measures.

Safety instructions

- Never run dry.
- Never use to pump aggressive liquids (such as gasoline, oils, salt water...).
- Never carry, lift or pull on the connection cable. To lower or raise the pump, secure it with a rope.
- Not a child's toy.
- Make sure that the operating voltage of the pump corresponds to the mains voltage (230V / 50Hz).
- Attention. Never operate the device with a damaged power cord. Have a defective power cord replaced immediately by the manufacturer or a qualified person.

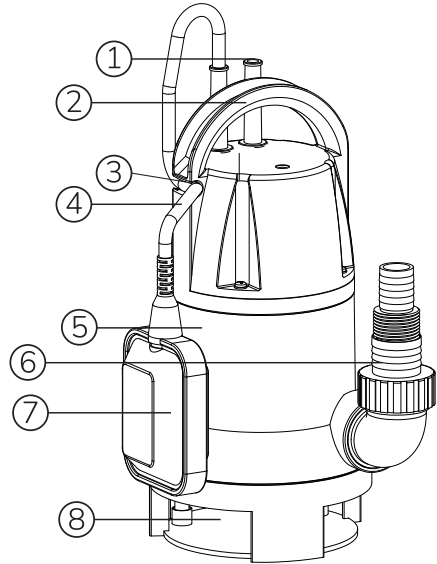
Attention. Use this device only in accordance with the following points:

- Not suitable for continuous operation. After every hour of use, approx. 10 min. resting time.
- Never turn on the pump before immersing it in water.
- The pump is designed for dirty water with impurities between 5-35mm, larger parts can block the pump and destroy it.
- This pump must never be used for drinking water.

Technical data sheet

Modell	BKELSP400W
Mains voltage	230V~50Hz
Power	400 W
Max. Delivery rate	8000 l/h
Max. Head	5 m
Max. Depth	5 m
Max. Grain size	Ø 35 mm
Connection sizes	1" 1-1/4" 1-1/2"
Connection cable length	10 m

Overview



IPX8

- 1 Connection cable
- 2 Carrying handle
- 3 Float switch limiter
- 4 Float switch cable
- 5 Pump housing
- 6 Connection angle
- 7 Float switch
- 8 Intake slots

Intended Use

The device you have purchased is intended for pumping water with a maximum temperature of 35° C. The device must not be used for other liquids, especially not for motor fuel e, cleaning agents and other chemical products!

The device is used everywhere where water must be transferred, e.g. in the household, in the garden, and many applications more. It must not be used for the operation of swimming pools!

When using the device in waters with natural, muddy bottom, place the device slightly elevated, e.g. on bricks

The device is not intended for continuous use, e.g. as a circulation pump in a pond. The expected service life of the device will be significantly shortened as a result, since the device was not designed for continuous load.

The device may only be used in accordance with its intended purpose. Any other use beyond this is not in accordance with the intended purpose. The user/operator and not the manufacturer is liable for any damage or injury of any kind resulting from such use.

Please note that our devices are not designed for commercial, craft or industrial use. We do not assume any warranty if the device is used in commercial, craft or industrial operations as well as in equivalent activities.

Due to leakage of lubricating oil/lubricant can contaminate the water.

Before startup

Before connecting, make sure that the data on the nameplate match the mains data.

INSTALLATION

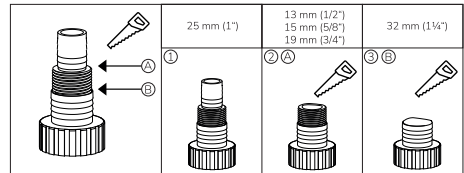
The installation of the device takes place either:

- Stationary with fixed pipeline or
- Stationary with flexible hose line

Notice:

Clarify possible special conditions for the installation before operating the pump! If, for example, a power failure, contamination or a defective seal can lead to property damage, additional protective measures must be installed. These protective measures are, for example: pumps running in parallel on a separately fused circuit, moisture sensors for shutdown, and similar safety devices. If in doubt, be sure to consult a plumbing professional.

The maximum flow rate can only be achieved with the largest possible line diameter; the flow rate is reduced when smaller hoses are connected. When using the universal hose connection, it should therefore be shortened to the connection used, as shown in the figure below, so as not to reduce the delivery rate unnecessarily. Flexible hose lines must be fastened with a hose clamp (not included in the scope of delivery).



During installation, it is important to note that the device must never be freely suspended from the pressure line or the power cable. The device must be suspended from the carrying handle provided for this purpose or rest on the chamber floor. To ensure proper functioning of the unit, the chamber floor must always be free of mud or other impurities. If the water level is too low, the sludge in the chamber can dry out quickly and prevent the unit from starting. It is therefore necessary to check the unit regularly (carry out start-up tests).

The pump shaft should be of sufficient size.

POWER CONNECTION

Danger!

The device you have purchased is already equipped with an earthing contact plug. The device is intended for connection to an earthed socket with 230 V~50 Hz. Make sure that the socket is sufficiently fused (min. 6 A) and is in perfect working order. Insert the mains plug into the socket and the device is ready for operation.

Danger!

This work must only be carried out by a specialist in the electrical trade or by customer service in order to avoid hazards.

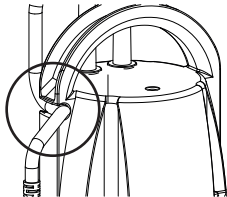
Operation

After you have read these installation and operating instructions carefully, you can start up the device by observing the following points:

- Check that the device is securely installed. is in place.
- Check that the pressure line has been properly attached.
- Make sure that the electrical connection is 230 V ~ 50 Hz.
- Check the proper condition of the electrical outlet.
- Make sure that moisture or water never comes into contact with the mains connection.
- Avoid the device running dry.
- To switch off the device, please unplug the please pull the mains plug out of the socket.

SETTING ON/OFF SWITCHING POINT:

The switch-on or switch-off point of the float switch can be adjusted by changing the float switch in the float switch grid.



- The float switch must be mounted in such a way that the switching point height: ON and the switching point height: OFF can be reached easily and with little effort. Check this by placing the device in a container filled with water and carefully lifting the float switch by hand and then lowering it again. In doing so, you can see whether the device switches on or off.
- Also make sure that the distance between the floating switch head and the cable holder is not less than 10 cm. If the distance is too small, proper functioning will not be guaranteed.
- When setting the float switch, make sure that the float switch does not touch the ground before the unit is switched off. Caution! Danger of dry running.

MANUAL OPERATION

The float switch must be installed vertically using the float switch grid. This means that the unit runs continuously. The unit may only be used in this operating mode under supervision to avoid dry running. The unit must be switched off (pull out the power plug) as soon as no more water comes out of the pressure line.

Cleaning & Maintenance

Danger! Disconnect the power plug before any maintenance work.

- Clean plastic parts with a soft cloth clean. Do not use sharp objects or cleaning agents.
- Lack of care and maintenance can cause damage to the device. Dangerous situations can arise.
- In case of transportable use, the device should be cleaned with clear water after each use.
- In case of stationary installation, it is recommended to check the function of the float switch at least every 3 months.
- Every 3 months, remove sludge from the and also clean the shaft walls.
- Clean the float switch with clear water to remove any deposits.

Disposal

At the end of the long service life of your item, please dispose of the valuable raw materials properly so that proper recycling can take place. If you are unsure of the best way to proceed, local waste disposal companies or recycling centers will be happy to help.



Within the EU, this symbol indicates that this product should not be disposed of with other household waste. Waste equipment contains valuable recyclable materials that should be recycled and not harm the environment or human health through uncontrolled waste disposal. Therefore, please dispose of old devices via suitable collection systems or send the device for disposal to the place where you purchased it. This will then forward the device for recycling.

EU Declaration of Conformity

The undersigned, Panorama24 GmbH, Chromstr. 4, 30916 Isernhagen, GERMANY hereby certifies that the equipment listed below complies with the harmonized EU guidelines, EU standards for safety and special standards when leaving the factory. This certificate loses its validity if the equipment is modified without our approval.

We expressly point out that, in accordance with the Product Liability Act, we are not liable for damage caused by our products if they have been repaired improperly and not by a service partner authorized by us or if original Belko® parts or parts approved by us have not been used.

PRODUCT NAME: SUBMERSIBLE PUMP 400W
PRODUCT TYPE: BKELSP400W
CE MARKING APPLICATION YEAR: 2022
EU DIRECTIVES:

EN 60335-1:2012+A11:2014+A13:2017+A1:2019+A2:2019
+A14:2019
EN 60335-2-41:2003+A1:2004+A2:2010
EN 62233:2008

2014/35/EU

Troubleshooting

Malfunction	Causes	Solution
Device does not start	<ul style="list-style-type: none">- Mains voltage missing- Float switch does not switch	<ul style="list-style-type: none">- Check mains voltage- Move float switch to higher position
Device does not convey	<ul style="list-style-type: none">- Inlet strainer clogged- Pressure hose kinked	<ul style="list-style-type: none">- Clean inlet strainer with water jet- Repair kink
Device does not switch off	<ul style="list-style-type: none">- Float switch can not sink	<ul style="list-style-type: none">- Device on the shaft bottomSet up correctly
Delivery rate insufficient	<ul style="list-style-type: none">- Inlet strainer clogged- Performance reduced, due to heavily dirty and abrasive Water impurities	<ul style="list-style-type: none">- Clean inlet strainer
Device switches off after short running time	<ul style="list-style-type: none">- Motor protection switches off the device due to too much water contamination- Water temperature too high,Motor protection switches off	<ul style="list-style-type: none">- Pull out the mains plug and clean the device and clean the shaft- Observe the maximum water temperature of 35° C!



MANUFACTURER:

Belko® is a trademark of Panorama24 GmbH

Panorama24 GmbH, Chromstr. 4, 30916 Isernhagen, Deutschland.

MADE IN CHINA / COPYRIGHT 2023 / Printing and typesetting errors as well as technical changes reserved.