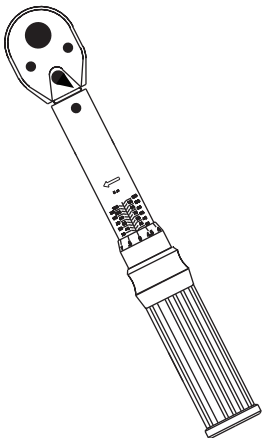


DREHMOMENTSCHLÜSSEL SET

Bedienungsanleitung

Model: BKEL-14ZSET



Ideal geeignet für:
Fahrrad und Motorrad

belko[®]

WICHTIGE HINWEISE

Sehr geehrter Kunde,

vielen Dank, dass Sie sich für ein Produkt von Belko® entschieden haben. Um die Langjährigkeit des Produkts zu gewährleisten beachten Sie bitte unbedingt, die umseitig folgende Aufbau bzw. Bedienungsanleitung.

Wir empfehlen diese Anleitung zum späteren Nachschlagen aufzuheben. Sie haben eine Frage zu dem Artikel? Es ist leider ein Problem aufgetreten? Für den technischen Support und Serviceanfragen können Sie sich vertrauensvoll an unsere geschulten Mitarbeiter unter info@belko-germany.de wenden.

Sicherheitshinweise

ACHTUNG! Beachten Sie die Sicherheitshinweise und umseitig folgenden Betriebsanweisungen, um das Risiko von Verletzungen oder Beschädigungen am Produkt zu vermeiden.

WICHTIG: Lesen Sie diese Anleitung vollständig und sorgfältig durch. Bewahren Sie diese Anleitung zum späteren Nachschlagen auf. Sollten Sie das Produkt weitergeben, achten Sie darauf, auch diese Anleitung weiterzugeben.

Nur für den Hausgebrauch und nicht für gewerbliche Nutzung geeignet!

Halten Sie kleine Teile außerhalb der Reichweite von Babys und Kindern. Achten Sie auch insbesondere beim Auspacken darauf Plastiktüten und anderes Verpackungsmaterial von Babys und Kindern fernzuhalten! **Erstickungsgefahr!**

Prüfen Sie alle Elemente und Teile auf Schäden und Vollständigkeit. Trotz sorgfältiger Kontrollen kann es passieren, dass auch das beste Produkt auf dem Transportweg Schaden nimmt. Bauen Sie in solch einem Fall Ihr Produkt nicht auf oder benutzen dieses. Defekte oder unvollständige Teile können Gefahren und Gesundheitsschäden nach sich ziehen.

Nehmen Sie niemals Änderungen am Produkt vor! Durch Änderungen erlischt die Garantie und das Produkt kann unsicher bzw. schlimmstenfalls sogar gefährlich werden.

Bestimmungsgemäße Verwendung

Werkzeug zum Festziehen von Schrauben und Muttern mit einer voreingestellten Kraft.

Dieser Drehmomentschlüssel ist ein Prüfmittel! Verwenden Sie den Drehmomentschlüssel niemals zum Lösen von Schraubverbindungen jeglicher Art! Eine Überlastung kann den Drehmomentschlüssel beschädigen und möglicherweise den Auslösewert verfälschen. Dies kann zu schweren Personen- und / oder Sachschäden führen.

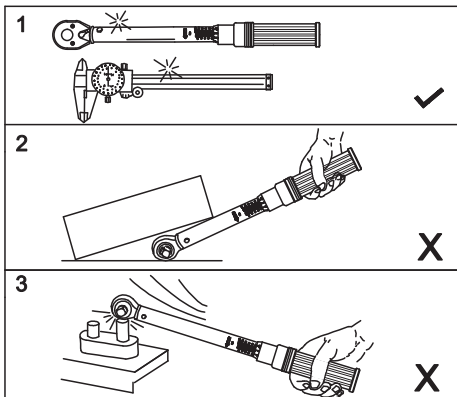
WICHTIGE HINWEISE

- Verwenden Sie das Produkt außerdem niemals als Hammer, Hebelwerkzeug oder als normalen Ratschenschlüssel.
- Überschreiten Sie niemals den max. Drehmomentsbereich des Drehmomentschlüssels.
- Benutzen Sie niemals eine Hebelverlängerung.

Präzision

Dieser Drehmomentschlüssel wurde vor Verlassen der Produktionsstätte kalibriert und getestet und ist mit einer Abweichung von $\pm 3\%$ genau.

DIES IST EIN PRÄZISIONSMESSINSTRUMENT. KALIBRIERUNG UND PFLEGE MÜSSEN REGELMÄßIG DURCHFÜHRT WERDEN. ES LIEGT IN DER VERANTWORTUNG DES BESITZERS DAFÜR ZU SORGEN.



WICHTIGE HINWEISE

Reinigung und Pflege

Reinigen Sie den Drehmomentschlüssel ausschließlich mit einem trockenen Tuch und tauchen Sie den Schlüssel niemals in Reinigungsflüssigkeit.

Hinweise bei längerer Nichtnutzung oder Lagerung

1. Sollte der Schlüssel längere Zeit gelagert bzw. nicht genutzt wurde, ziehen Sie ihn einige Mal mit geringen Drehmomenteinstellungen, damit sich das spezielle Schmiermittel im Inneren des Schlüssels verteilen kann.
2. Bei Nichtgebrauch lagern Sie bitte den Schlüssel eingestellt auf die niedrigste Drehmomentstufe.
3. Ziehen Sie den Griff nicht unter die niedrigste Drehmomentstufe.
4. Ziehen Sie nicht weiter am Schlüssel, nachdem die eingestellte Drehmomentstufe erreicht ist und der Schlüssel sich gelöst hat. Üben Sie keinen weiteren Druck auf den Griff aus, sondern lassen Sie den Schlüssel sich automatisch zurücksetzen. Wenn Sie weiterhin Druck auf den Griff ausüben, nachdem sich der Schlüssel gelöst hat, ziehen Sie das Werkstück mit mehr Drehmoment fest als beabsichtigt. Dies kann zu Beschädigungen am Werkstück führen.

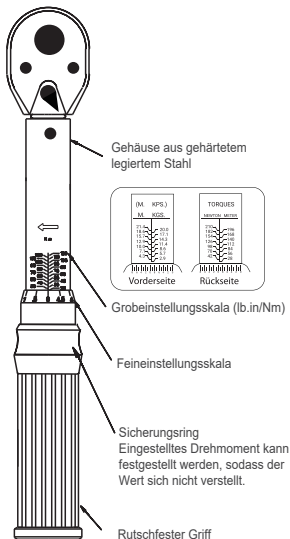
Entsorgung

Am Ende der langen Lebensdauer Ihres Artikels führen Sie bitte die wertvollen Rohstoffe einer fachgerechten Entsorgung zu, so dass ein ordnungsgemäßes Recycling stattfinden kann. Sollten Sie sich nicht sicher sein, wie Sie am besten vorgehen, helfen die örtlichen Entsorgungsbetriebe oder Wertstoffhöfe gerne weiter.

Technische Daten

Maximaler Drehmomentwert:	5 - 30 Nm (44 - 265 lb.in)
Genauigkeit:	+/-3 %

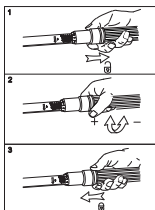
ÜBERSICHT



Signalton

Sie werden bei Erreichen des eingestellten Drehmoments mit einem Knackern informiert.

ÜBERSICHT



Mit dem
Uhrzeigersinn



Gegen den
Uhrzeigersinn

ANWENDUNG

Drehmoment einstellen

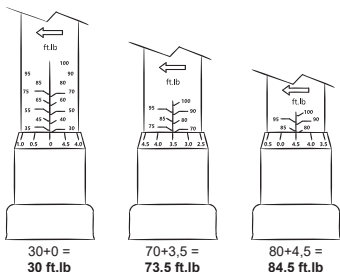
Bei diesem Artikel handelt es sich um einen Drehmomentschlüssel mit zwei Messbereichen, die auf den gegenüberliegenden Seiten der Schlüsselwelle in Pfundzoll (lb.in) und Newtonmetern (Nm) gekennzeichnet sind.

HINWEIS

Das gewünschte Drehmoment wird zuerst durch den größtmöglichen Wert in der Grobeinstellungsskala eingestellt. Verwenden Sie im Anschluss die Feineinstellungsskala um den exakt benötigten Wert einzustellen.

- 1.) Ziehen Sie den Sicherungsring zum Entriegeln nach unten und halten Sie ihn hinunter, während Sie den Drehmomentwert einstellen.
- 2.) Drehen Sie den Griff im Uhrzeigersinn, um das Drehmoment zu erhöhen, oder gegen den Uhrzeigersinn, um das Drehmoment zu verringern.
- 3.) Der exakte Wert wird nach der Grobeinstellung durch zusätzliches Drehen des Griffs eingestellt. Die Zahl auf der Feineinstellungsskala an der vertikalen Linie wird zum Wert der ausgewählten Drehmomentspanne addiert.
- 4.) Nachdem Sie den gewünschten Drehmomentwert eingestellt haben, lassen Sie den Sicherungsring los. Dieser springt automatisch in die Sperrstellung.

BEISPIEL & ANWENDUNG



Festziehen

Bei diesem Artikel handelt es sich um einen Drehmomentschlüssel mit zwei Messbereichen, die auf den gegenüberliegenden Seiten der Schlüsselwelle in Pfundzoll (lb.in) und Newtonmetern (Nm) gekennzeichnet sind.

Bringen Sie bei Bedarf die Verlängerung am Ratschenkopf an.

Stellen Sie die gewünschte Richtung der Ratschenfunktion zum „Festziehen“ am Richtungsschalter ein.

Bringen Sie einen geeigneten Steckschlüssel / Aufsatz mit der richtigen Größe auf den Vierkantantrieb an.

Betätigen Sie den Drehmomentschlüssel wie einen Standard-Schraubenschlüssel, um die Schraube/Mutter festzuziehen.

Setzen Sie den Steckschlüssel auf die Schraube/ Mutter und ziehen Sie diese langsam und gleichmäßig an, bis Sie ein Klickgeräusch hören. Hören Sie auf, den Schraubenschlüssel festzuziehen, und lösen Sie den Druck vom Griff. Die Schraube/Mutter ist nun mit dem erforderlichen, eingestellten Drehmoment angezogen.

Ziehen Sie nicht weiter, nachdem das eingestellte Drehmoment erreicht ist. Andernfalls wird die Schraube/Mutter zu fest angezogen und der Schraubenschlüssel könnte beschädigt werden.

belko[®]

Hersteller:
Panorama24 GmbH
Chromstraße 4
30916 Isernhagen, Germany



MADE IN CHINA

Belko[®] ist eine Marke der Panorama24 GmbH
Copyright 2022 Panorama24 GmbH

Das Handbuch wird regelmäßig korrigiert. Für technische
und drucktechnische Fehler und ihre Folgen übernehmen wir keine Haftung.